



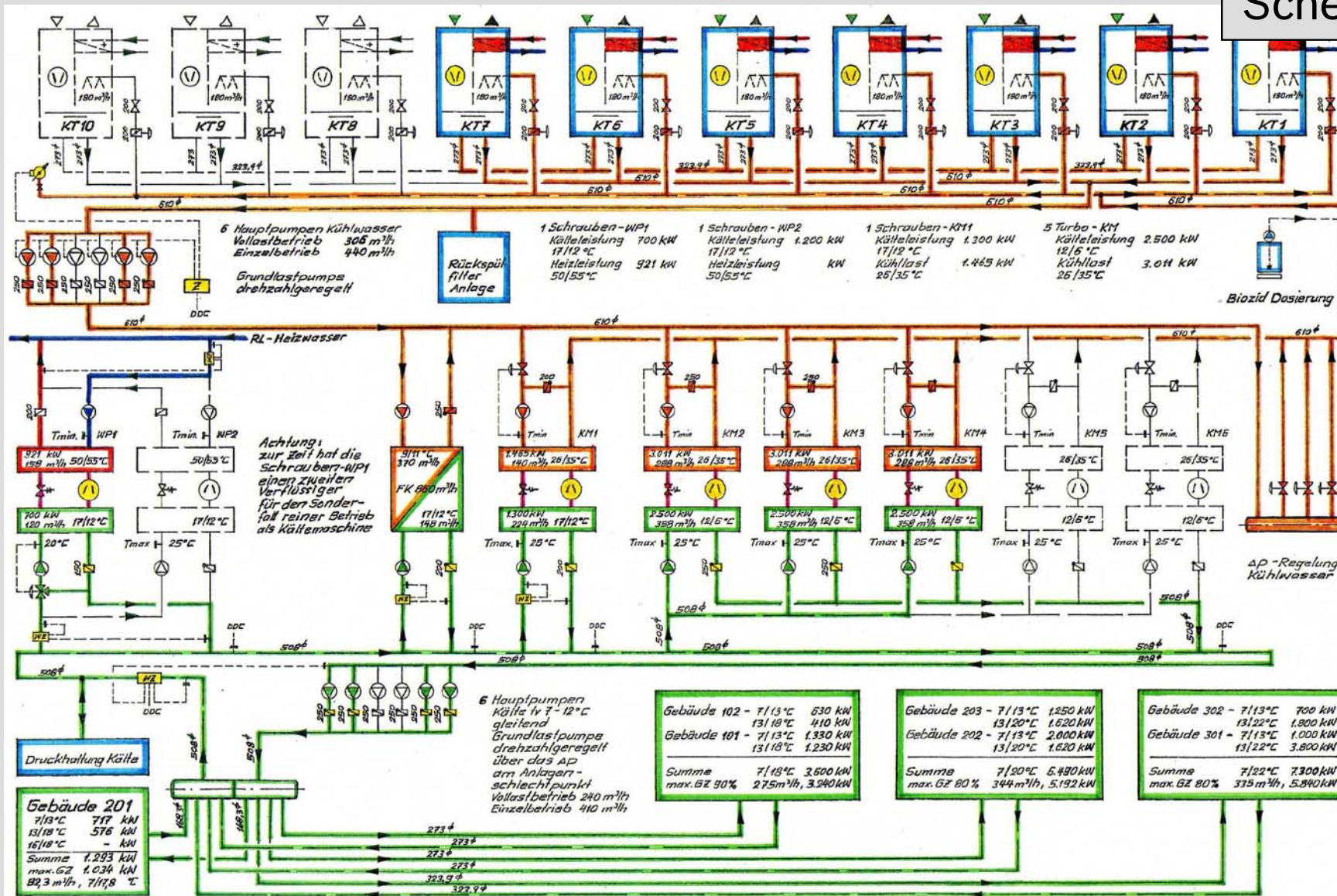
Rahmenbedingungen für den effizienten Betrieb einer Wärmepumpe

Dipl Ing (FH) Martin Windhab

Groß-Wärmepumpen Symposium 12.06.2008



Schema Kälte

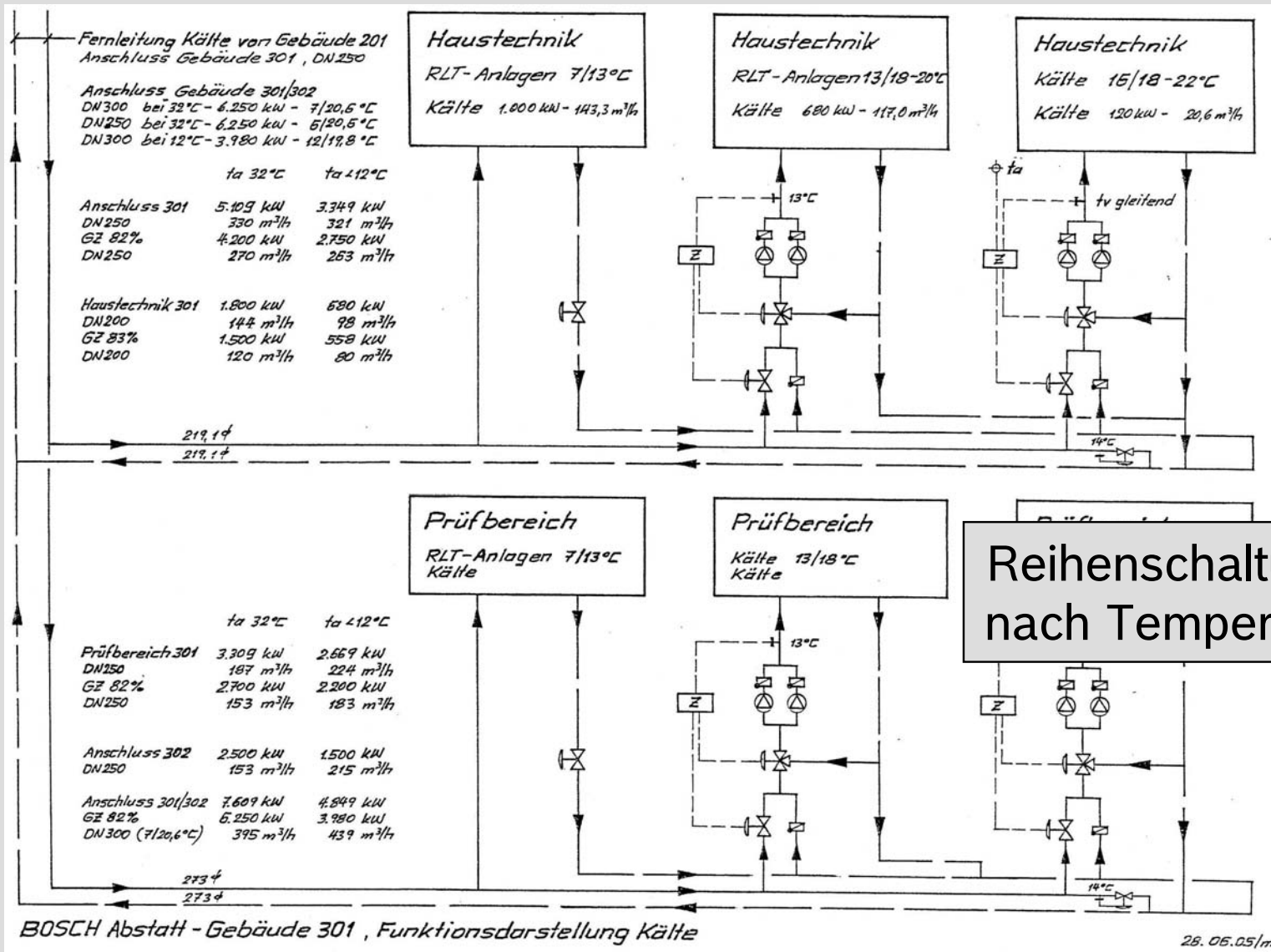


BOSCH Abstatt - Gebäude 201 Kältezentrale - Funktionsdarstellung Kälteerzeugung- und Versorgung tv 6 bis 12 °C gleitend gemäß Ia

Stand - 05.02.2008/ml



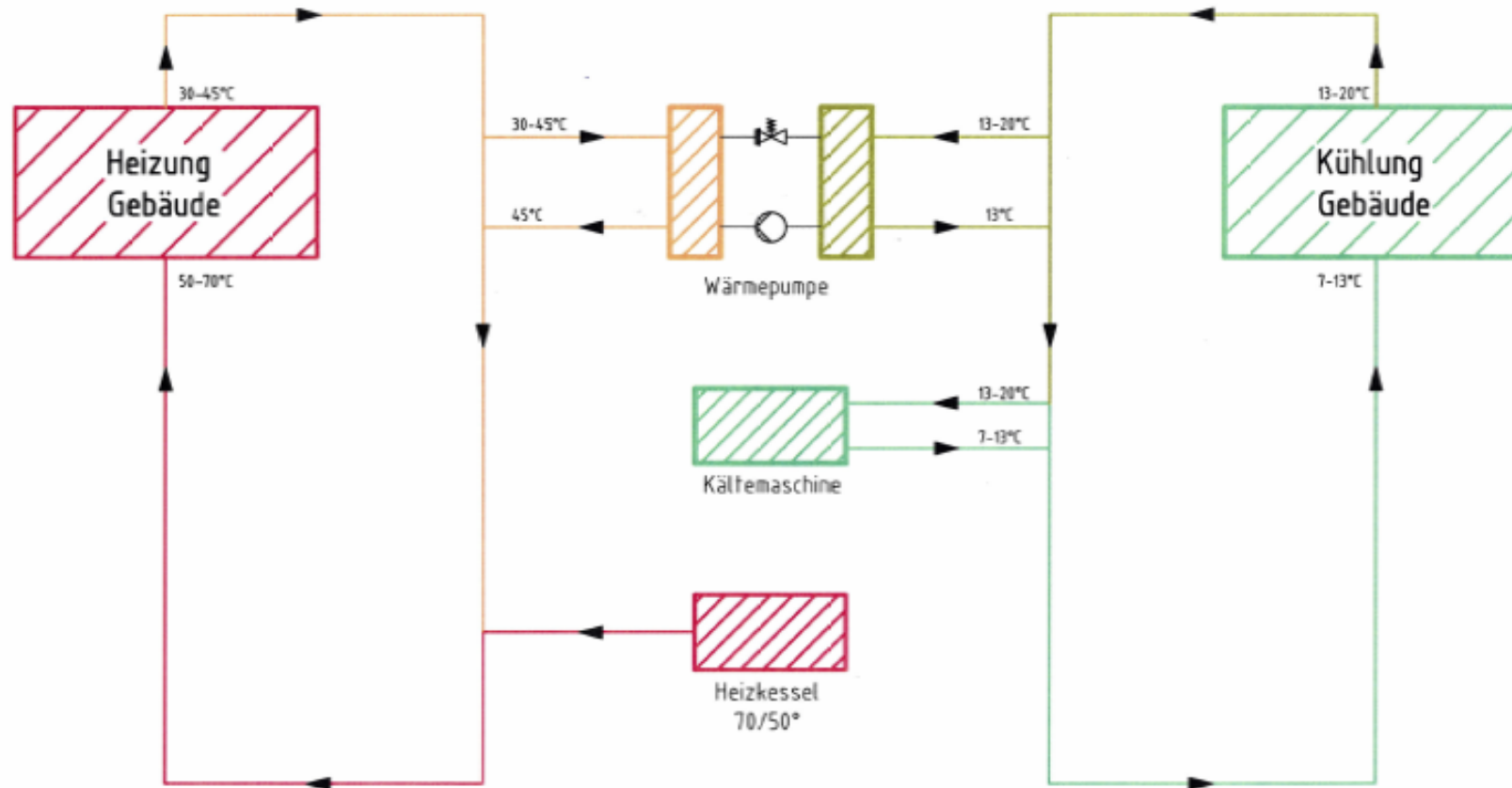
Groß-Wärmepumpen Symposium 12.06.2008



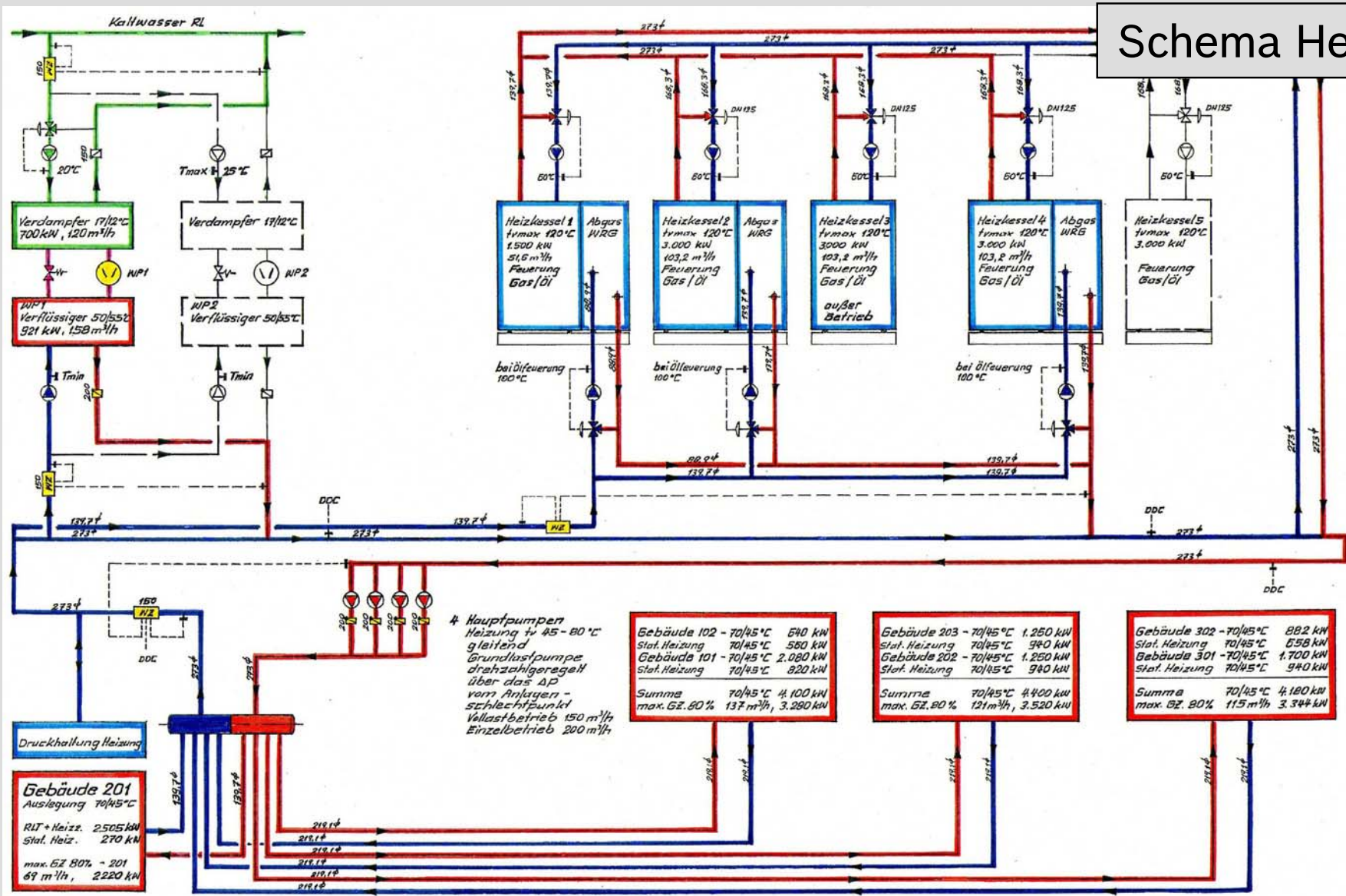
Vereinfachte Darstellung Hydrauliksysteme

Robert Bosch GmbH Entwicklungszentrum Abstatt

Einsatz Wärmepumpe in Kühl- und Heizsystemen



Schema Heizung



BOSCH Abstatt - Gebäude 201 Heizzentrale - Funktionsdarstellung Wärmeerzeugung - und Versorgung tv 50-75°C gleitend gemäß ta

05.02.2008/ml

Fazit:

- Heizkurve mit Einsatzpunkten für Wärmepumpe und Heizkessel vorher definieren
- einheitliche Hydrauliksysteme Kälte- und Wärme Prozess- und Gebäudeversorgung
- rigorose Rücklauftemperaturebegrenzung
- konsequente / Beobachtung der Anlagen, gem. Checklisten und Auswertung
- Verlauf Leistungsziffer beobachten





Danke
für Ihre
Aufmerksamkeit